

GE
Sensing & Inspection Technologies

ISOVOLT *mobile* 160

Radiografia industriale portatile



Sistema di ispezione versatile, affidabile e ad alto rendimento che aumenta notevolmente le aree delle applicazioni radiografiche.



GE imagination at work

ISOVOLT *mobile* 160 rappresenta l'ultima generazione della tecnologia ISOVOLT Mobile. Sviluppato grazie ad una valutazione continua delle prestazioni sul posto della gamma ISOVOLT Mobile, esso incorpora una serie di caratteristiche che garantiscono vantaggi dimostrabili in termini di:

- Mobilità
- Prestazioni
- Versatilità e flessibilità
- Semplicità di utilizzo.

Mobilità

- Unisce le caratteristiche dei sistemi stazionari (guaine per tubi compatte, dual-focus, mini-focus, prestazioni) alle eccellenti caratteristiche di mobilità
- Dimensioni estremamente compatte:
 - Larghezza: 615 mm
 - Peso: 145 kg (con cavo da 10 m)
- Può essere trasportato orizzontalmente
- Il carrello è dotato di occhiello di sollevamento integrato in metallo
- Circuito di raffreddamento autonomo integrato
- Pneumatici a bassa pressione

Vantaggi in termini di mobilità

- Può essere utilizzato in applicazioni che non possono essere gestite con dispositivi portatili / stazionari
- Eccellenti caratteristiche di spostamento interno in spazi ristretti o per applicazioni che richiedono un accesso limitato
- Può essere trasportato agevolmente anche in presenza di scale e può essere caricato o scaricato da furgoni senza problemi
- Può inoltre essere sollevato mediante gru in caso di posizioni difficilmente accessibili
- Necessita di una sola presa di corrente per il funzionamento sul posto
- Spostamento più semplice

Prestazione

- Tecnologia a potenziale costante con potenza nominale di 1600 W @ max. 10 mA
- Modalità Power mode e funzionamento Dual Focus
- Funzionamento con 100 % di ciclo di funzionamento a 30 °C (raffreddatore ad acqua incorporato)
- Riscaldamento in tempo reale gestito da orologio, completamente automatico

Vantaggi in termini di rendimento

- Genera una potenza di penetrazione stabile ed assicura un'elevata penetrazione nel materiale
- Minimizza i tempi di esposizione e migliora il contrasto dell'imaging. Può essere utilizzato anche per le ispezioni a doppia parete
- Contribuisce a creare un alto rapporto prestazione / produttività in condizioni critiche
- Aumenta la durata del tubo ed incrementa la produttività nell'ispezione ordinaria giornaliera

Versatilità e flessibilità

- Impostazione configurabile con diverse lunghezze del cavo ad alta tensione
- Impostazione configurabile con diversi tipi di tubo. Due tubi possono essere pre-configurati e attivati
- Modulo di controllo rimovibile
- Protezione per il cavo ad alta tensione e per il tubo dell'acqua

Vantaggi in termini di versatilità e flessibilità

- Set generatore leggero e modulare in grado di raggiungere posizioni il cui accesso è normalmente difficoltoso
- Estende la gamma delle potenziali applicazioni
- Può essere azionato a distanza
- Aumenta la durata del cavo, riduce l'usura operativa e facilita l'avvolgimento del cavo

Semplicità di utilizzo

- Nuova interfaccia grafica utente, caratterizzata da:
 - Calcolatore dell'esposizione incorporato
 - Monitoraggio e visualizzazione di diversi parametri (temperature, tensione di rete)
 - Programmazione e gestione dei rapporti
 - 21 lingue, 5 gruppi di caratteri
 - Selettore punto focale
 - Database tubi

- Tubi attivi memorizzati nello slot A / slot B
- Calibrazione della corrente del filamento automatica

Vantaggi in termini di semplicità di utilizzo

- Funzionamento intuitivo e sicuro



Componenti del sistema

ISOVOLT *mobile* 160 è costituito da un generatore di raggi X, una gamma di tubi a raggi X da 160 kV, un sistema di raffreddamento ad acqua incorporato, un cavo ad alta tensione e un modulo di controllo basato sul comprovato sistema MF4. Tutti i componenti si trovano su un carrello per il trasporto su ruote che assicura il grado di protezione IP54 del sistema in condizioni di funzionamento critiche. Inoltre, il cavo ad alta tensione e i tubi di raffreddamento sono ricoperti da una guaina, che assicura un'ulteriore protezione.

Generatore di raggi X e tubi

Il sistema generatore di raggi X e tubo dispone del proprio sistema di raffreddamento ad acqua in modo tale che sul posto sia necessario solamente il collegamento all'alimentazione elettrica. La tecnologia a potenziale costante è utilizzata per assicurare un potenza nominale eccellente di 1600 W a max. 10 mA. Il cavo ad alta tensione è disponibile in lunghezza fino a 20 m. Routine speciali di riscaldamento ottimizzano le prestazioni dei tubi a raggi X e ne incrementano la durata ai massimi livelli.

E' disponibile una gamma di tubi da 160 kV, compresi i tubi High Power e Mini-Focus, oltre ai tubi panoramici e ai tubi speciali con diametro molto piccolo.

Il sistema completo può essere anche tenuto in sospensione da una gru per mezzo di un anello di sospensione integrale per permettere di lavorare in posizioni elevate e con accesso difficile e quando le funzioni di avvio e arresto possono essere svolte per mezzo di un'unità remota di controllo.

Modulo di controllo

Questo modulo di controllo dal design ergonomico offre un funzionamento intuitivo e un display grafico ad alta visibilità e transriflettivo, con un calcolatore dell'esposizione incorporato e caratteristiche di impostazione e funzionamento tramite menu. Il funzionamento può avvenire attraverso una serie di configurazioni selezionate dall'utente. È costantemente presente il monitoraggio e la visualizzazione delle temperature e della tensione di rete. La registrazione e l'immediata interpretazione degli eventi è visualizzata sull'interfaccia grafica utente, che guida gli utenti nelle procedure di ispezione o di impostazione selezionate. Le capacità del modulo sono inoltre integrate da una serie di "funzioni su richiesta" inerenti la produttività, come ad esempio il kit d'amministrazione opzionale, che permette la connettività del PC per la creazione, modifica e / archiviazione dei programmi di esposizione, il downloading di tutti gli eventi memorizzati e l'esportazione su fogli di calcolo per la stampa.

Il calcolatore di conversione della distanza Film Focus è una delle principali caratteristiche del modulo di controllo, che permette una rapida impostazione dell'esposizione. L'impostazione e lo scambio rapido e sicuro dei tubi è inoltre assicurato grazie all'ampio database integrato del modulo. In questo modo i tubi possono essere programmati per il funzionamento immediato durante le operazioni sul campo.

Applicazioni



Settore aerospaziale

Durante la fase di manutenzione di servizio degli aerei, è spesso necessario svolgere indagini radiografiche in spazi molto ristretti. La qualità delle immagini è strettamente collegata alla disposizione dell'ispezione e necessita di sistemi radiografici estremamente flessibili.

Grazie alle sue dimensioni compatte e al cavo ad alta tensione flessibile, ISOVOLT *mobile* 160 può essere facilmente allineato per adattarsi all'attività di ispezione. Il gruppo può essere inoltre utilizzato in spazi molto ristretti, fissato per mezzo di puntelli, in quanto tra il centro della finestra di uscita e il tubo vi sono solamente 5,6 cm. La scelta dei tubi offre inoltre un grande vantaggio in questo settore e la guida utente intuitiva contribuisce a velocizzare e semplificare le operazioni di manutenzione.

La programmazione e la generazione dei rapporti di ISOVOLT *mobile* 160 ne permette l'integrazione i diversi flussi di documenti all'interno del settore aerospaziale, in modo tale che le informazioni di ispezione specifiche dei raggi X possano essere utilizzate per generare rapporti coerenti.



Generazione d'energia

La maggior parte delle ispezioni nel settore della generazione di energia riguarda le saldature, che sono di importanza fondamentale ai fini della sicurezza. Si tratta quasi sempre di saldature eseguite in aree di difficile accesso e di conseguenza sono necessarie attrezzature radiografiche dal design estremamente compatto. Inoltre, il fatto che il generatore può guidare un tubo panoramico è di grande aiuto nell'ispezione di saldature circolari.

Il design compatto, le ruote pneumatiche, la guaina su cavo e tubo, la gamma disponibile di lunghezze del cavo e la possibilità di sospensione tramite gru fanno sì che l'attrezzatura risulti particolarmente idonea per il raffreddamento delle centrali elettriche e per i sistemi di scambiatori di calore.





Petrolio e Gas

Nel settore petrolio e gas le ispezioni radiografiche sono eseguite soprattutto sulle saldature durante la costruzione delle condutture e dei serbatoi. In queste applicazioni ISOVOLT *mobile* 160 contribuisce a fornire una radiografia semplice, rapida ed affidabile delle saldature e delle sezioni dei tubi.

Utilizzando un tubo panoramico con diametro di soli 100 mm, il tubo a raggi X può essere inserito all'interno dei piccoli ugelli del serbatoio e può essere inoltre utilizzato per l'ispezione di parti, come ad esempio le flange. Inoltre, utilizzando diversi otturatori, è possibile eseguire un'ampia gamma di ispezioni nel settore petrolio e gas, risparmiando così sui costi ed aumentando la produttività.



Metalli

ISOVOLT *mobile* 160, un sistema radiografico versatile, mobile ed universale, offre una soluzione eccellente per l'ispezione delle saldature.

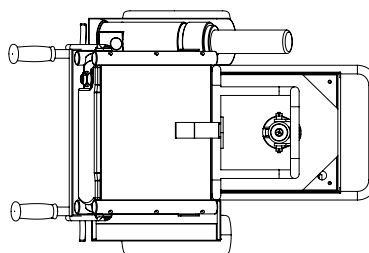
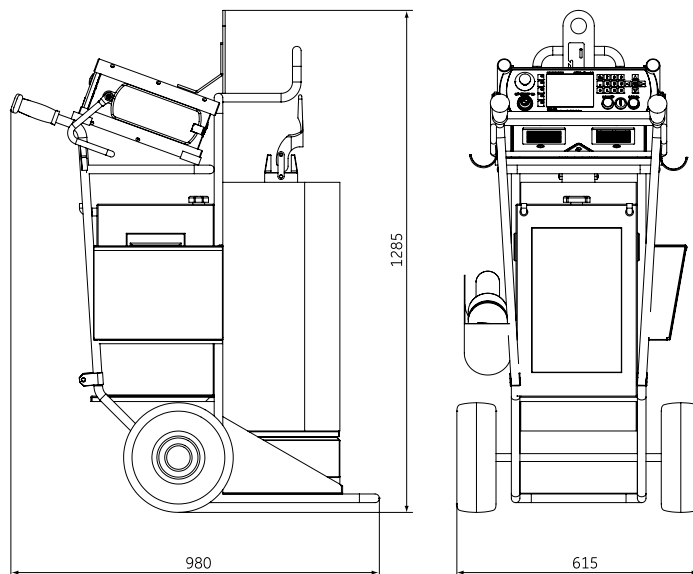
Nella costruzione delle navi, in cui lo spessore delle pareti raggiunge i 20 mm, ISOVOLT *mobile* 160, con i suoi tubi compatti e cavi ad alta tensione lunghi, garantisce vantaggi significativi rispetto ai dispositivi mobili della concorrenza, soprattutto quando esso viene utilizzato tra strutture in corpi di nave particolarmente stretti. Inoltre, il suo sistema di raffreddamento ad acqua è più efficiente rispetto ai sistemi di raffreddamento ad aria, e ciò incrementa notevolmente la produttività e ne agevola la manipolazione. Gli stessi vantaggi si applicano alle indagini radiografiche eseguite nei cantieri di costruzione delle piattaforme offshore.



Composizione della fornitura

- 1 Generatore di alta tensione 160 kV
- 1 Unità di controllo ISOVOLT *mobile*
- 1 Pompa di raffreddamento ad acqua WL 2001
- 1 Testa tubi a raggi X (vedi selezione)
- 1 Cavo ad alta tensione (lunghezza di 10 m, 15 m o 20 m)
- 1 Tubo protettivo per il cavo ad alta tensione e per i tubi dell'acqua
- 1 Carrello per il trasporto
- 1 Set di tubi ed accessori per il raffreddamento ad acqua

Dimensioni



Accessori

- Supporto tubi di ispezione per guani per tubi
- Dispositivo diaframma e di centraggio
- Telecomando
- Indicatore luminoso intermittente esterno a prova di guasto
- Indicatore luminoso lampeggiante esterno a prova di guasto
- Kit d'amministrazione (sono compresi il cavo di interfaccia e il CD-ROM)

Teste tubo supportate

- ISOVOLT 160MM2/HP
- ISOVOLT 160M1/10-30
- ISOVOLT 160M2/0,4-0,4
- ISOVOLT 160M2/0,4-1,5
- ISOVOLT 160M2/0,4-0,4HP
- ISOVOLT 160MC2
- CXR 100-6
- MCD 100H-3



Specifiche tecniche - ISOVOLT *mobile* 160

Generazione alta tensione	
Tensione tubo	5 - 160 kV (in intervalli da 1 kV)
Gamma corrente tubo	0,5 - 10 mA (in intervalli da 0,1 mA)
Massima potenza di uscita	1600 W
Ciclo di funzionamento (θ temperatura ambiente = 30 °C)	100 %
Raffreddamento	Raffreddatore ad acqua installato WL 2001
Massima capacità di raffreddamento (θ temperatura ambiente = 30 °C)	1600 W

Modulo di funzionamento	
Tempo di esposizione, regolabile ad intervalli di 1 secondo o direttamente come valore min/secondi	Da 1 a 5994 secondi (display opzionale 99 min/99 sec), o disattivato tramite orologio per il funzionamento della fluoroscopia
Programma di esposizione pre-programmabile	Massimo 250, gestibile come elenco, possibilità di assegnare un nome a scelta al programma
Memoria per gli eventi di funzionamento e riscaldamento	256/128 gestibili come elenco
Display	Display grafico transflettivo e retroilluminato a 320 x 240 pixel
Lingue supportate	21
Gruppi di caratteri	5, Europeo ISO), giapponese, cinese, cirillico, arabo
Calcolatore dell'esposizione	Integrato, Fe, Ti, Al pre-programmati / caratteristiche per 3 materiali programmabili liberamente
Riscaldamento	Completamente automatico, basato su orologio in tempo reale
Monitoraggio dei parametri	Visualizzazione continua e online delle temperature del dispositivo e della tensione di alimentazione
Interfaccia seriale RS232	1
Blocchi di sicurezza	2
Pulsante per lo spegnimento di emergenza	1
Interruttore con chiave in 3 posizioni	OFF, STANDBY, ON
Funzioni aggiuntive	Cambio focus, correzione distanza film-focus, riscaldamento prolungato Ampio database dei tubi, 2 slot per i tubi attivati, modalità power mode

Condizioni ambiente	
Classe di protezione	IP 54
Temperatura d'esercizio*	da -20 °C a +40 °C
Temperatura di magazzinaggio*	da -30 °C a +70 °C

Potenza allacciata	
Alimentazione	1PE, 230 V \pm 10 %; 50/60 Hz; 3,0 kVA; max. 16 A

Dimensioni	
Cavo ad alta tensione	10 m (15 m/20 m opzionale)
Cavo di alimentazione	10 m
Dimensioni (ampiezza x profondità x altezza)	615 mm x 980 mm x 1285 mm
Peso	145 kg (con cavo da 10 m)

Certificazioni / Norme	
	Conformità CE, NFC 74100, ANSI N43.5

* Un prodotto anti-gelo deve essere utilizzato per temperature inferiori a 5 °C



Informazioni di contatto per paese

America Settentrionale

50 Industrial Park Road
Lewistown, PA 17044
USA

+1866 243 2638 (numero verde)
+1 717 242 0327

Europa

Bogenstrasse 41
22926 Ahrensburg
Germania

+49 4102 807 0

Robert Bosch Strasse 3
50354 Huerth
Germania

+49 2233 6010

Asia

5F, Building 1, No.1 Huatuo Road,
Zhangjiang High-Tech Park,
Shanghai 201203
Cina

+86 800 915 9966 (numero verde)
+86 (0) 21 3877 7888

Giappone

Medie Corp Bldg.8 2-4-14 Kichijoji-honcho,
Musashino-shi, Tokio 180-0004
Giappone

+81 422 67 7067
+81 422 67 7068

Sud America

Av. das Nações Unidas, 8501 - 1º andar
05425-070, San Paolo, SP
Brasile

+55 11 3067 8166



www.gesensinginspection.com

GEIT-30193IT(09/09)

© 2009 General Electric Company. Tutti i diritti riservati. Le specifiche sono soggette a modifica senza preavviso. GE è un marchio registrato della General Electric Company. Altre denominazioni aziendali o nomi di prodotto menzionati in questo documento possono essere marchi commerciali o marchi registrati di aziende non affiliate a GE.

Informazioni di contatto: GE Sensing & Inspection Technologies GmbH, Bogenstrasse 41, 22926 Ahrensburg, Germania, T +49 (0)4102 807 0