

UNIK 5000

Drucksensorplattform

Die UNIK 5000 ist eine hoch leistungsfähige konfigurierbare Lösung zur Druckmessung. Die Kombination aus bewährter Halbleitertechnik und analoger Schalttechnik von Druck garantiert erstklassige stabile Leistung bei geringem Energieverbrauch und flachem Frequenzgang. Dank des modularen Designs und schlanker Fertigungsverfahren können Benutzer das Produkt nach ihren eigenen spezifischen Anwendungsanforderungen entwickeln lassen und innerhalb derselben Vorlaufzeiten wie Standardprodukte geliefert bekommen.



Funktionen

- Druckbereiche von 70 mbar bis 700 bar (1 bis 10 000 psi)
- Präzision $\pm 0,04$ % vom Skalenendwert (EW) (Bezugsgerade (BG))
- Edelstahlkonstruktion
- Zertifizierungen für den Einsatz in Gefahrenbereichen (beantragt)
- mV, mA, Spannung und konfigurierbare Spannungsausgänge
- Mehrere Stromanschlussoptionen
- Mehrere Druckanschlussoptionen
- Betriebstemperaturbereich -55 bis 125 °C (-67 bis 257 °F)
- Frequenzgang bis 5 kHz
- Hohe Zuverlässigkeit
- Hohe Stabilität
- Hohe Überdruckfähigkeit



5000 Spezifikationen

Messung

Betriebsdruckbereiche

Manometerdruckbereiche

Jeder auf Null basierte Bereich zwischen 70 mbar und 70 bar (1 bis 1 000 psi) (Werte in psi sind Näherungswerte)

Relativdruckbereiche

Jeder auf Null basierte Bereich zwischen 10 und 700 bar (145 bis 10 000 psi)

Absolutdruckbereiche

Jeder auf Null basierte Bereich zwischen 350 und 700 bar (5 bis 10 000 psi)

Differenzdruckbereiche

Nass/Trocken

Unidirektional oder bidirektional 70 mbar bis 35 bar (1 bis 500 psi)

Nass/Nass

Unidirektional oder bidirektional 350 mbar bis 35 bar (5 bis 500 psi)

Leitungsdruck: max. 70 bar (1000 psi)

Atmosphärendruckbereiche

Atmosphärendruckbereiche verfügbar mit einer Mindestspanne von 350 mbar (5,1 psi)

Nicht auf Null basierte Druckbereiche

Bereiche auf Nicht-Nullbasis sind verfügbar. Kontaktieren Sie bitte GE Sensing zur Besprechung Ihrer Anforderungen

Überdruck

- 10 × EW für Bereiche von bis zu 150 mbar (2 psi)
- 6 × EW für Bereiche von bis zu 700 mbar (10 psi)
- 2 × EW für Atmosphärendruckbereiche
- 4 × EW für alle anderen Bereiche (bis zu 200 bar für Bereiche ≤70 bar und bis zu 1200 bar für Bereiche >70 bar)

Bei Differenzdruckvarianten beträgt die max. zulässige Überschreitung der negativen gegenüber der positiven Seite:

- 6 × EW für Bereiche von bis zu 150 mbar (2 psi)
- 4 × EW für Bereiche von bis zu 700 mbar (10 psi)
- 2 × EW für alle anderen Bereiche bis zu max. 15 bar (200 psi)

Einschlussdruck

Manometerdruck, Relativdruck, Absolutdruck und Differenzdruck

(+ Anschluss):

- 6 × EW für Bereiche bis zu 70 bar (1000 psi) (max. 200 bar (2.900 psi))
- 6 × EW für Bereiche über 70 bar (1000 psi) (max. 1200 bar (17.900 psi))

Der Differenzdruck am negativen Anschluss darf maximal um 4 × EW (max. 15 bar [200 psi]) höher sein als am positiven Anschluss.

Versorgung und Ausgänge

Elektronik-Option	Beschreibung	Versorgungsspannung (V)	Ausgang	Stromaufnahme (mA)
0	mV passiv	2,5 bis 12	10 mV/V [^]	< 2 bei 10 V
1	mV linearisiert	7 bis 12	10 mV/V [^]	<3
2	mA	7 bis 32	4-20 mA	4-20
3	0 bis 5 V 4-Leiter	7 bis 32	0 bis 5 V	<3
4	0 bis 5 V 3-Leiter	7 bis 32	0 bis 5 V*	<3
5	1 bis 6 V 3-Leiter	7 bis 32	1 bis 6 V	<3
6	0 bis 10 V 4-Leiter	12 bis 32	0 bis 10 V	<3
7	0,5 bis 4,5 V ratiometrisch	5,0 ± 0,5	0,5 bis 4,5 V	<3
8	Isoliert/Konfigurierbar	7 bis 36	Siehe unten	Siehe unten

[^] bei einer 10-Volt-Versorgung liefern mV-Ausgangssensoren 100 mV über dem Druckskalenendwert.

- Ausgangsspannung ist ratiometrisch zur Versorgungsspannung
- Ausgabe reduziert sich unter 350 mbar (5 psi) proportional
- *0 bis 5 V Dreileiter-Ausgang erreicht bei Nulldruck keine echte Nullspannungsausgabe. Mindestausgabe ist unter 50 mV

Isoliert/Konfigurierbar (Option 8)

Vorbehaltlich der folgenden Einschränkungen sind alle Drucksignalausgangskonfigurationen verfügbar:

- Mindestspanne: 2 V
 - Max. Spanne: 20 V
 - Ausgang: Zulässige Abweichung ±10 V
 - Maximale Nullpunktverschiebung: ≤ Messspanne
 - Umgekehrte Ausgangsreaktion auf Druck verfügbar.
- Der Ausgang spricht weiterhin auf 110 % EW an, d.h., wenn eine Ausgabe von 0 bis 10 V festgelegt ist, steigt die Ausgabe weiterhin proportional zum angelegten Druck bis mindestens 11 V an. Die Stromaufnahme ist < 20 mA @ 7-V-Gleichstromversorgung und sinkt auf < 5 mA @ 32-V-Gleichstromversorgung. Bei Start typ. Aufnahme < 100 mA für 10 ms.

Beispiele

Zulässig	Nicht zulässig
-10 bis 0 V	0 bis 12 V (außerhalb der Grenze von ±10 V)
0 bis 5 V	6 bis 10 V (Abweichung zu groß)
-5 bis +5 V	0 bis 0,5 V (Spanne zu klein)
-2 bis 10 V	
1 bis 6 V	
10 bis 0 V	

Einschaltdauer

- mV, Spannungs- und Stromvarianten: 10 ms
- Isolierte/konfigurierbare Variante: 500 ms

Shunt-Kalibrierung

Die Shunt-Kalibrierung verschafft dem Kunden leicht zugängliche Anschlüsse, die, wenn sie miteinander kurzgeschlossen werden, eine Veränderung der Ausgabe von 80 % EW bewirken, um angelegten Druck zu simulieren. Sie ist standardmäßig auf die Varianten mV und Isoliert/Konfigurierbar Varianten zugeschnitten. Nicht mit DIN-Elektrostecker (Option 7) verfügbar.

Leistungsspezifikationen

Es werden drei Leistungsstufen angeboten: Industrial, Improved und Premium

Genauigkeit

Spannung, Strom und mV linearisiert

Gesamtwirkung Nichtlinearität, Hysterese und Wiederholgenauigkeit:

Industrial:	± 0,2 % EW (BG)
Improved:	± 0,1 % EW (BG)
Premium:	± 0,04 % EW (BG)

mV passiv

≤ 70 bar

Industrial:	± 0,2 % EW (BG)
Improved:	± 0,1 % EW (BG)

> 70 bar

Industrial:	± 0,5 % EW (BG)
Improved:	± 0,5 % EW (BG)

Einstellung Nullpunktverschiebung und Messspanne Spannungs- und Stromausgänge

Verstellbare Anschlüsse für Nullpunkt und Messspanne

Verstellbare Elektrostecker ermöglichen den Zugang zu Potentiometern, die eine Anpassung von mindestens ±5 % EW liefern (siehe Abschnitt Elektrostecker)

Werkseinstellung:

Industrial:	± 0,5 % EW
Improved:	± 0,2 % EW
Premium:	± 0,2 % EW

Unverstellbare Anschlüsse für Nullpunkt und Messspanne

Alle Spezifikationen: ± 1 % EW

mV Ausgänge

Alle Spezifikationen ±3 mV

Langzeitstabilität

typ. ±0,05 % EW (max. ±0,1 % EW) pro Jahr proportional steigend für Druckbereiche unter 350 mbar

Temperatúrauswirkungen

Es können vier kompensierte Temperaturbereiche gewählt werden Industrial Accuracy:

-10 bis +50 °C (-14 bis +122 °F):	±0,75 % EW (Temperaturfehlerband (TFB))
-20 bis +80 °C (-4 bis 176 °F):	± 1,5 % EW (TFB)
-40 bis +80 °C (-40 bis 176 °F):	± 2,25 % EW (TFB)
-40 bis +125 °C (-40 bis 257 °F):	± 2,25 % EW (TFB)

Improved und Premium Accuracy:

-10 bis +50 °C (-14 bis +122 °F):	± 0,5 % EW (TFB)
-20 bis +80 °C (-4 bis 176 °F):	± 1,0 % EW (TFB)
-40 bis +80 °C (-40 bis 176 °F):	± 1,5 % EW (TFB)
-40 bis +125 °C (-40 bis 257 °F):	± 1,5 % EW (TFB)

Die Temperatúrauswirkungen nehmen für Druckbereiche unter 350 mbar (5 psi) proportional zu und verdoppeln sich für Atmosphärendruckbereiche.

Physikalische Spezifikationen

Schutzklasse:

- Siehe Abschnitt Elektrostecker
- Überatmosphärendruck: max. 20 bar (300 psi)

Betriebstemperaturbereich

Siehe Abschnitt Elektrostecker

Druckmedien

Mit Edelstahl 316L und

Hastelloy C276 kompatible Fluide.

Negativer Druckanschluss für die Nass/Trocken-

Differenzdruckvariante: mit Edelstahl 316L, Pyrex, Silikon und Strukturklebstoff kompatibles Fluid

Druckanschluss

Verfügbare Optionen:

- G 1/4 Innengewinde*
- G 1/4 Außengewinde flach
- G 1/4 Außengewinde 60° Innenkegel
- G 1/8 Außengewinde 60° Innenkegel
- 1/4" NPT-Innengewinde*
- 1/4" NPT-Außengewinde
- 1/8" NPT-Außengewinde
- M20 x 1,5 Außengewinde
- M14 x 1,5 60° Innenkegel
- M12 x 1 60° Innenkegel
- 7/16-20" UNF-Außengewinde
- G 1/2 Außengewinde über geschweißten Adapter*
- 1/2" NPT-Außengewinde über geschweißten Adapter*
- Tiefenkegel (G 1/4 Innengewinde)

Wählen Sie die mit * gekennzeichneten Anschlüsse für Druckbereiche über 70 bar.

Andere Druckanschlüsse sind möglicherweise verfügbar.

Kontaktieren Sie bitte GE Sensing zur Besprechung Ihrer Anforderungen

Elektrostecker

Es stehen verschiedene Elektrosteckeroptionen mit verschiedenen Merkmalen zur Verfügung:

Code Nummer	Beschreibung	Max. Betriebstemp.-Bereich		IP-Schutzklasse	Nullpunkt Messspanne Einstellen
		°C	°F		
0	Kein Anschluss	-55 bis +125	-67 bis +257	-	Y
1	Kabelflansch	-40 bis +80	-40 bis +176	65	N
2	Raychem-Kabel	-55 bis +125	-67 bis +257	65	N
3	Polyurethan Tiefe	-40 bis +80	-40 bis +176	68	N
4	Hytrel Tiefe	-40 bis +80	-40 bis +176	68	N
6	Bajonett MIL-C-26482	-55 bis +125	-67 bis +257	67	N
7	DIN 43650 auswechselbar	-40 bis +80	-40 bis +176	65	Y
A	Bajonett MIL-C-26482 auswechselbar	-55 bis +125	-67 bis +257	65	Y
C	1/2" NPT-Leitung	-40 bis +80	-40 bis +176	67	N

Elektrostecker

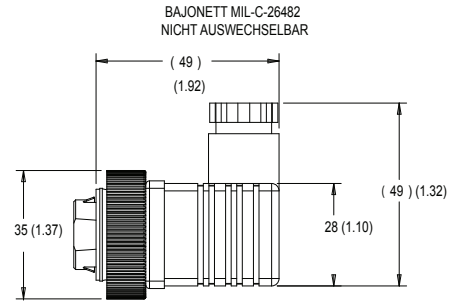
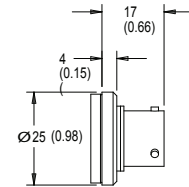
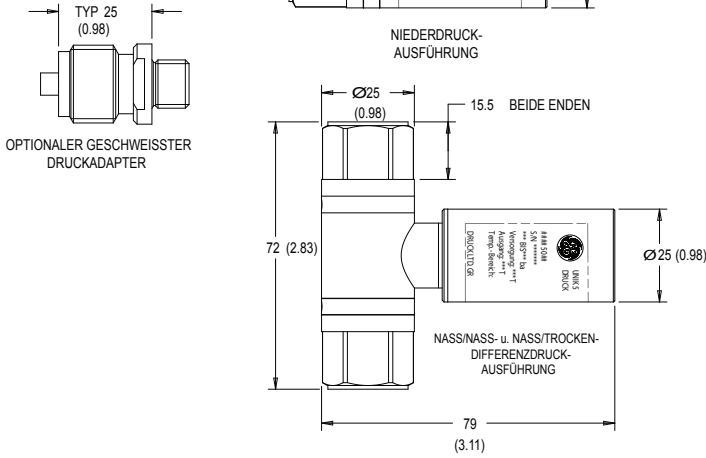
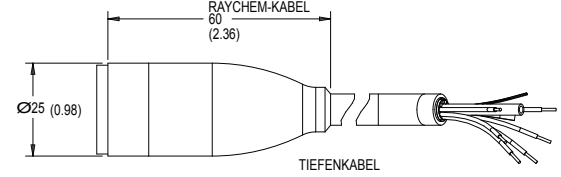
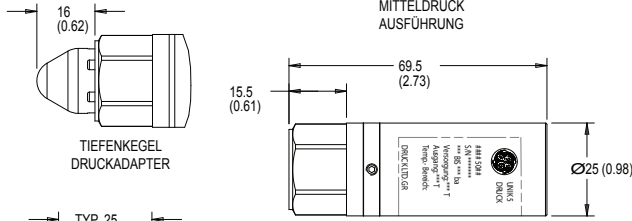
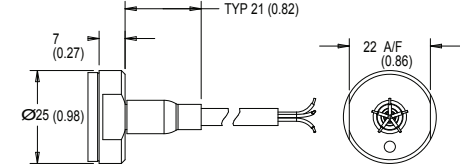
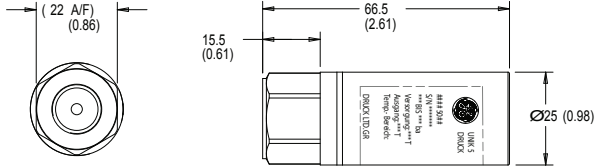
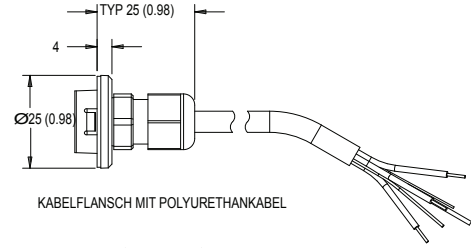
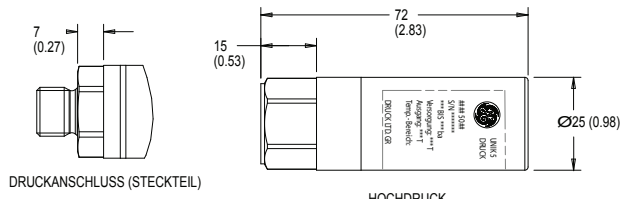
Steckertyp	Option Code		Elektronik-Option				
			4 bis 20 mA	Spannung (3-Leiter)	Spannung (4-Leiter)	Isoliert/Konfigurierbar	mV
Bajonett	6, A	A	+ve Versorgung	+ve Versorgung	+ve Versorgung	+ve Versorgung	+ve Versorgung
		B	-	+ve Ausgang	+ve Ausgang	+ve Ausgang	+ve Ausgang
		C	-	-	-ve Ausgang	-ve Ausgang	-ve Ausgang
		D	-ve Versorgung	0 V gemeinsam	-ve Versorgung	-ve Versorgung	-ve Versorgung
		E	-	-	-	Shunt-Kal.	Shunt-Kal.
		F	-	-	-	-	-
DIN	7	1	+ve Versorgung	+ve Versorgung	+ve Versorgung	+ve Versorgung	+ve Versorgung
		2	-ve Versorgung	0 V gemeinsam	-ve Versorgung	-ve Versorgung	-ve Versorgung
		3	-	+ve Ausgang	+ve Ausgang	+ve Ausgang	+ve Ausgang
		E	Gehäuse	Gehäuse	-ve Ausgang	-ve Ausgang	-ve Ausgang
Kabel	1, 3, 4, C	Rot	+ve Versorgung	+ve Versorgung	+ve Versorgung	+ve Versorgung	+ve Versorgung
		Gelb	-	+ve Ausgang	+ve Ausgang	+ve Ausgang	+ve Ausgang
		Blau	-	-	-ve Ausgang	-ve Ausgang	-ve Ausgang
		Weiß	-ve Versorgung	0 V gemeinsam	-ve Versorgung	-ve Versorgung	-ve Versorgung
		Orange	-	-	-	Shunt-Kal.	Shunt-Kal.
		Schwarz	-	-	-	-	-
		Bildschirm	-	-	-	-	-
Raychem-Kabel	2	Rot	+ve Versorgung	+ve Versorgung	+ve Versorgung	+ve Versorgung	+ve Versorgung
		Weiß	-	+ve Ausgang	+ve Ausgang	+ve Ausgang	+ve Ausgang
		Grün	-	-	-ve Ausgang	-ve Ausgang	-ve Ausgang
		Blau	-ve Versorgung	0 V gemeinsam	-ve Versorgung	-ve Versorgung	-ve Versorgung
		Schwarz	-	-	-	Shunt-Kal.	Shunt-Kal.
		Bildschirm	-	-	-	-	-
Molex	0	1 Rot	+ve Versorgung	+ve Versorgung	+ve Versorgung	+ve Versorgung	+ve Versorgung
		2 Gelb	-	+ve Ausgang	+ve Ausgang	+ve Ausgang	+ve Ausgang
		3 Grün	-	-	-ve Ausgang	-ve Ausgang	-ve Ausgang
		4 Blau	-ve Versorgung	0 V gemeinsam	-ve Versorgung	-ve Versorgung	-ve Versorgung
		5 Orange	-	-	-	Shunt-Kal.	Shunt-Kal.
		6 Schwarz	-	-	-	-	-

Konformität

- CE-Kennzeichnung
- RoHS
- EMC-Standards

BS EN 61000-6-1: 2007	Empfindlichkeit - Leichtindustrie
BS EN 61000-6-2: 2005	Empfindlichkeit - Schwerindustrie (außer mV-Varianten)
BS EN 61000-6-3: 2007	Emissionen - Leichtindustrie
BS EN 61000-6-4: 2007	Emissionen - Schwerindustrie
BS EN 61326-1: 2006	Elektrische Geräte für Messung, Steuerung und Labor - EMC-Anforderungen

Mechanische Zeichnungen

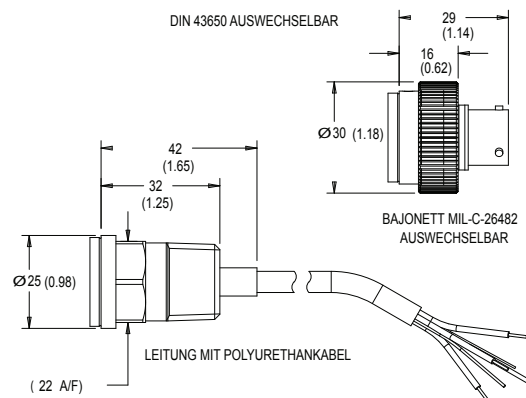


HINWEISE:

- [1] DIE DARGESTELLTEN ABMESSUNGEN GELTEN FÜR PRODUKTE MIT STANDARDLÄNGE MIT DEN FOLGENDEN STROMAUSGANGSOPTIONEN:
 mV LINEARISIERT (PDCR)
 4 BIS 20 mA (PTX)
 STANDARDSPANNUNGSOPTIONEN (PMP)

FÜR mV PASSIV (PDCR) - 10 mm WENIGER
 FÜR POTENTIALGETRENNTE SPANNUNG (PMP) - 15 mm MEHR

- [2] BEZÜGLICH DRUCKANSCHLUSSOPTIONEN SIEHE SEITE 3 (AUSRICHTUNG NICHT ENTSCHEIDEND)
- [3] ALL DIMENSIONS ARE IN MILLIMETERS (INCHES IN PARENTHESIS)
- (4) HIGH PRESSURE IS >70 BAR (1000 PSI)
 MEDIUM PRESSURE IS >2 BAR ≤70 BAR (1000 PSI)
 LOW PRESSURE IS ≤ 2 BAR (29 PSI)



Bestellinformationen

(1) Wählen Sie eine Modellnummer

Hauptprodukt Variante

PMP Druckaufnehmer (verstärkt)

PDCR Druckaufnehmer (mV)

PTX Druckgeber (4-20 mA)

Produkt Serie

5 UNIK 5000

Durchmesser und Material

0 25 mm Edelstahl 316L

Elektrostecker

0 Kein Elektrostecker

1 Kabelflansch (Polyurethan-Kabel)

2 Raychem-Kabel

3 Polyurethan-Kabel (Tiefe)

4 Hyrtel-Kabel (Tiefe)

6 MIL-C-26482 (6-polig, Gehäusegröße 10) (Gegenstecker nicht im Lieferumfang enthalten)

7 DIN 43650 auswechselbar (Gegenstecker im Lieferumfang enthalten)

A MIL-C-26482 auswechselbar (6-polig, Gehäusegröße 10) (Gegenstecker nicht im Lieferumfang enthalten)

C 1/2" NPT-Leitung (Polyurethan-Kabel)

Elektronik-Option

0 mV passiv 4-Leiter (PDCR) **Hinweis 1**

1 mV Linearisiert 4-Leiter (PDCR)

2 4 bis 20 mA 2-Leiter (PTX)

3 0 bis 5 V 4-Leiter (PMP)

4 0 bis 5 V 3-Leiter (PMP)

5 1 bis 6 V 3-Leiter (PMP)

6 0 bis 10 V 4-Leiter (PMP)

7 0,5 bis 4,5 V ratiometrisch 3-Leiter (PMP)

8 Isoliert/konfigurierbar 4-Leiter (PMP)

Kompensierter Temperaturbereich

TA -10 bis +50 °C (14 bis 122 °F)

TB -20 bis +80 °C (-4 bis +176 °F)

TC -40 bis +80 °C (-40 bis +176 °F)

TD -40 bis +125 °C (-40 bis 257 °F) **Hinweis 2**

Genauigkeit

A1 Industrial

A2 Improved

A3 Premium

Kalibrierung

CA Daten Nullpunkt/Messspanne

CB Raumtemperatur

CC Voll thermisch

Zertifizierungen für den Einsatz in Gefahrenbereichen

H0 Keine

Druckanschluss

PA G 1/4 Innengewinde **Hinweis 3**

PB G 1/4 Außengewinde flach

PC G 1/4 Außengewinde 60 Grad Innenkegel

PD G 1/8 Außengewinde 60 Grad Innenkegel

PE 1/4" NPT-Innengewinde **Hinweis 3**

PF 1/4" NPT-Außengewinde

PG 1/8" NPT-Außengewinde

PH M20 x 1,5

PJ M14 x 1,5 60° Kegel

PK M12 x 1 Innenkegel

PL 7/16" UNF-Außengewinde

PN G 1/2 Außengewinde über Adapter **Hinweis 3**

PR 1/2" NPT-Außengewinde über Adapter **Hinweis 3**

PW Tiefenkegel (G 1/4 Innengewinde)

PTX 5 0 7 2 - TA - A2 - CB - H0 - PA **Typ. Modellnummer**

Bestellhinweise

Hinweis 1 Premium Accuracy für diese Variante nicht verfügbar

Hinweis 2 Vergewissern Sie sich bitte, dass es sich bei dem ausgewählten Elektrostecker um eine der Optionen 0, 2, 6 oder A handelt.

Hinweis 3 Wählen Sie einen dieser Druckanschlüsse für Druckbereiche über 70 bar

2) Geben Sie den Druckbereich und die Einheit an: z.B. 0 bis 10 bar, -5 bis + 5 psi

Optionen für Einheiten:

Symbol	Beschreibung
bar	Bar
mbar	Millibar
psi	Pfund pro Quadratzoll
Pa	Pascal
hPa	Hektopascal
kPa	Kilopascal
MPa	Megapascal
mmH ₂ O	mm Wasser
cmH ₂ O	cm Wasser
mH ₂ O	Meter Wasser
inH ₂ O	Zoll Wasser
ftH ₂ O	Fuß Wasser
mmHg	mm Quecksilber
inHg	Zoll Quecksilber
kgf/cm ²	Kilopond/Quadratcentimeter
atm	Atmosphäre
Torr	Torr

3) Geben Sie die Druckreferenz an: z.B. Manometerdruck

Optionen für Druckreferenzen:

Manometerdruck
Absolutdruck
Relativdruck Atmosphärendruck
Nass/Trocken-Differenzdruck
Nass/Nass-Differenzdruck

4) Geben Sie die Kabellänge und die Einheit an: z.B. Kabel 1 m, Kabel 8 ft (nur bei bestimmten Elektrosteckern erforderlich)

5) Nur Ausgangsoption 8: Geben Sie die Spannungsausgabe bei Mindest- und Höchstdruck an: z.B. Ausgabe - 1 bis 9 V

Typ. Bestellbeispiele:

X5012-TB-A2-CA-H0-PA, 0 bis 10 bar Manometerdruck, Kabel 3 m
A5028-TD-A3-CC-H0-PE, -15 bis 75 psi Manometerdruck, Kabel 15 ft, Ausgangsspannung - 1 bis 5 Volt
D5071-TB-A1-CB-H0-PB, 0 bis 100 bar Relativdruck



www.gesensinginspection.com

920-483D
(SDS0013)