

Características

- Transmissão de 4 a 20 mA com alimentação de loop
- Sensor capacitivo comprovado de polímero para resposta rápida e estabilidade de calibração
- Montagem externa ou interna sem problemas
- Recalibração simples em campo com garrafas de sal
- Microcontrolador eletrônico no compartimento Tipo 4X/IP67

Opções

- Visor integral com interface de usuário
- Acoplamentos em medidas métricas ou inglesas
- Visor externo disponível com suprimento e contatos do alarme com alimentação de loop
- Segundo loop isolado (patenteado) para temperatura
- Kit de montagem na parede

O transmissor de umidade com alimentação de loop DewPro MMR31 representa uma solução simples e econômica para medições de umidade de faixa intermediária. O DewPro MMR31 usa um sensor capacitivo comprovado de polímero para fornecer uma faixa de medição de 0 a 100% de umidade relativa, com precisão de $\pm 2\%$ na faixa de 0 a 90% e $\pm 3\%$ na faixa de 90 a 100%. Também há disponível um segundo loop isolado patenteado para medição da temperatura. O visor integrado opcional com interface de usuário fornece recursos completos de programação e diagnóstico.

O DewPro MMR31 fornece uma ampla variedade de medições de umidade de processo, incluindo umidade relativa, temperatura de ponto de orvalho, umidade absoluta e proporção mista. Esses parâmetros importantes ajudarão a monitorar e controlar os processos importantes. Se você precisar melhorar a economia do produto, aumentar sua qualidade, manter os níveis de conforto ou preservar as propriedades dos alimentos conservados, ou de outros suprimentos, o DewPro MMR31 permite uma flexibilidade nas aplicações.

DewPro[®] MMR31

Transmissor de umidade

O DewPro MMR31 é um produto da General Eastern. A General Eastern uniu-se a outras empresas de alta tecnologia da GE sob o novo nome GE Industrial Sensing.



Especificações do DewPro MMR31

Elemento do sensor

Polímero de silicone, princípio de capacitância, componentes eletrônicos IC

Faixa de umidade relativa

0 a 100%

Precisão de umidade relativa a 25°C (77 °F)

±2% na faixa de 0% a 90%
±3% na faixa de 90% a 100%

Faixa do ponto de orvalho

-15°C a 85°C (5 °F a 185 °F)

Precisão do ponto de orvalho

±1°C (±1,8 °F) acima de 0°C (32 °F), ponto de orvalho a 25°C

Faixa de temperatura operacional

Processo: -15°C a 85°C (5 °F a 185 °F); sinal de temperatura disponível com segundo loop
Componentes eletrônicos: -40°C a 85°C (-40 °F a 185 °F)

Precisão de temperatura

±0,5°C (±0,9 °F)

Faixa de umidade absoluta

1 a 350 g/m³

Faixa de proporção mista

1 a 830 g/kg

Pressão máxima de operação

17 bar (250 psia)

Elemento do filtro: aço inoxidável sinterizado de 100 micra

Saídas

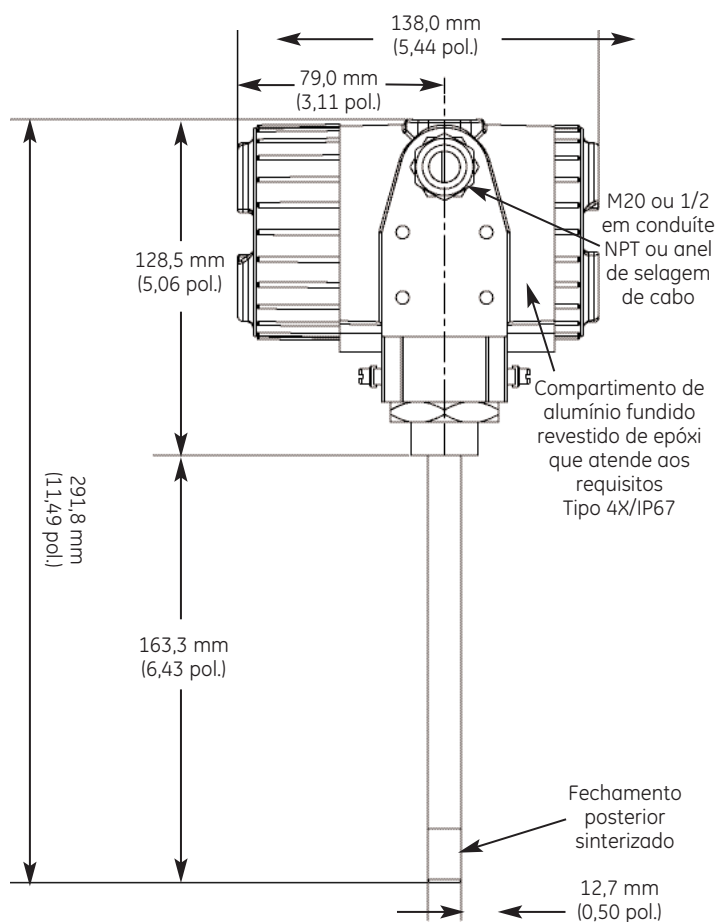
Corrente de loop 4 a 20 mA, resolução de 16 µA Saída opcional para temperatura

Unidades selecionáveis de hardware

% de umidade relativa, temperatura do ponto de orvalho em °C ou °F, umidade absoluta em g/m³, ou proporção mista em g/kg

Visor opcional

Visor numérico de quatro dígitos com gráfico de barra e indicação de posição de matriz. Quatro teclas de interface de usuário para seleções de unidade, ajustes de saída e faixas.



DewPro MMR31 com visor opcional

Fonte de alimentação

24 V CC nominal, faixa de 12 a 30 V CC

Proteção

Tipo 4X/IP67

Tubo da sonda

Aço inoxidável 316, 12,7 mm (1/2 pol.) de diâmetro, extensão de inserção de 75 mm (3,0 pol.) a 150 mm (5,9 pol.), ajustável

Montagem típica da sonda

Tubo de 1/2 pol. x tubo de 1/2 pol. NPT-M ou 1/2 pol. x acoplamento por compressão G 1/2

Peso

1,5 kg (3,3 lb)

Conformidade européia

Em conformidade com a Diretiva de compatibilidade eletromagnética EMC 89/336/EEC e PED 97/23/EC para DN < 25



©2005 GE. Todos os direitos reservados.
920-063B_PO

Todas as especificações estão sujeitas a alterações para o aprimoramento de produtos, sem notificação prévia. DewPro® é uma marca registrada da GE. GE® é uma marca registrada da General Electric Co.

