

Aplicações de rastreamento O₂

Este analisador de oxigênio completo é usado geralmente em aplicações tais como:

- Instalações de separação de ar
- Caixas de luvas
- Processos de fabricação de semicondutor
- Processos metalúrgicos e de tratamento de calor
- Pesquisa de vidro e cerâmica
- Pureza do gás inerte
- Monitoramento abrangente de gás
- Investigações médicas
- Combinação de gases

Aplicações especiais

- Atmosferas para soldagem
- Geradores de gases
- Misturas de ar/combustível

Características

- Calibração rápida e fácil
- Pouca manutenção
- Mede oxigênio de 0,1 ppm a 100%, além de medir o oxigênio na redução de gases
- Resposta rápida (90% de mudança de passo em menos de 1 segundo)
- Operação do sensor extremamente estável
- Vários meses sem a necessidade de manutenção; verificações de calibração ou ajustes; a calibração em um único ponto é suficiente para toda a faixa de ppm para calcular a porcentagem de oxigênio
- A precisão aumenta em concentrações com baixo oxigênio

CGA 351

Analísador de oxigênio de óxido de zircônio da Panametrics

O CGA 351 é um produto da Panametrics. A Panametrics uniu-se a outras empresas de alta tecnologia da GE sob o novo nome GE Industrial Sensing.





Versão padrão do CGA 351

Analizador de oxigênio de óxido de zircônio Panametrics

O analisador de oxigênio de óxido de zircônio CGA 351 usa um sensor de zircônio avançado para calcular corretamente o conteúdo do oxigênio nos gases de processo. Os componentes eletrônicos baseados em microprocessador permitem efetuar medições de níveis em ppm para 100% de oxigênio.

Aplicações e usos

O analisador de oxigênio de óxido de zircônio CGA 351 é adequado para monitorar e/ou controlar fluxos ou atmosferas de gás de alta pureza, tais como na separação de ar, tratamento de calor, fabricação de cerâmica e outros processos. Para aplicações de gás úmido ou contaminado, talvez seja necessário usar um sistema de amostra específico.

Como funciona o analisador

O gás de amostra entra na porta de entrada através da válvula agulha e passa por um tubo de entrada de cerâmica. Em seguida, ele passa por um espaço anular entre o tubo de entrada e o interior do sensor de oxigênio de óxido de zircônio, depois sai pela porta de saída e pelo medidor de vazão. Quando não hajam combustíveis no gás de amostra, o analisador mede o total de oxigênio. Quando houverem combustíveis, um catalisador de platina localizado no final do tubo de cerâmica garante que a amostra alcance o equilíbrio antes de entrar em contato com o eletrodo interno. Portanto, é possível medir o excesso de oxigênio ou a falha nas misturas de ar/combustível.

O sensor de óxido de zircônio é aquecido e controlado cuidadosamente a 700°C (1.292 °F). Quando a amostra entra em contato com o eletrodo interno do sensor aquecido, um sinal elétrico é gerado. O sinal é proporcional ao logaritmo da razão de concentração do oxigênio no gás de amostra em relação à concentração de oxigênio em um gás de referência em contato com o eletrodo externo. O componente eletrônico exibe O₂ em ppm ou em porcentagem. São exibidos outros parâmetros incluindo os valores do sensor de O₂ em milivolt e a temperatura do sensor em °F ou °C. O ar ambiente é usado como gás de referência na parte externa da célula eletroquímica.

Especificações do CGA 351

Desempenho

Precisão

0,1 ppm de 0 a 5 ppm ou $\pm 2\%$ de leitura

Repetitividade

$\pm 0,2\%$ de leitura (saída do sensor)

Tempo de resposta

Menos de 1 segundo para 90% em uma mudança de passo

Estabilidade

Menos de 0,1% de saída do sensor por perda mensal

Influência da pressão atmosférica

Não afeta se o gás de amostra tiver aberturas para a atmosfera; do contrário 0,13% de leitura por mm Hg

Influência da temperatura ambiente

Não afeta

Influência da taxa de vazão de amostra

Não afeta se a taxa de vazão de amostra for equivalente a 1.000 ± 150 cc/min ($2,1 \pm 0,3$ SCFH)

Efeito da variação de gás de fundo

Não afeta se o gás de amostra estiver limpo, seco e sem combustíveis

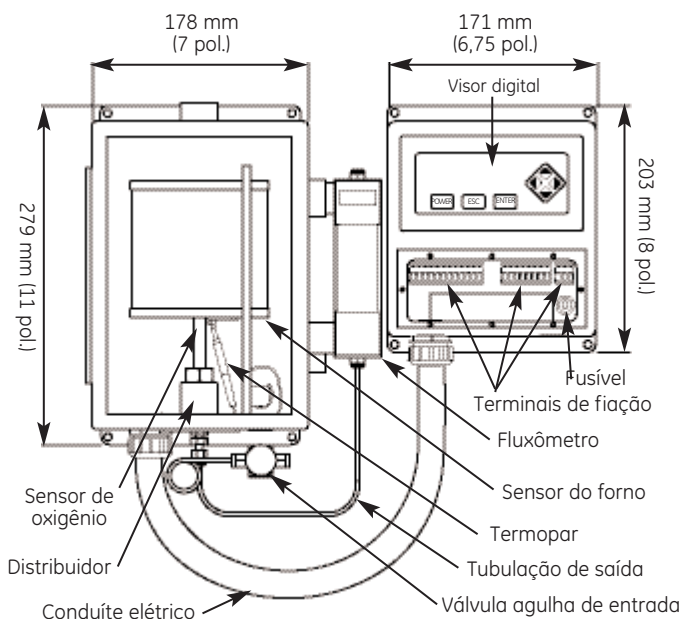
Operação

Faixa de medição padrão

Qualquer parte da faixa de 0,1 a 10 ppm O₂

Faixas de medição opcionais

- Campo selecionável em qualquer parte da faixa de 0,1 ppm a 100%
- O medidor do painel digital é configurado através de um software e exibe os seguintes parâmetros:
 - Oxigênio (ppm ou %)
 - Temperatura (°F ou °C)
 - Sensor (mV)
 - Temperatura CJC (°F ou °C)



Versão padrão do CGA 351. Dimensões em mm (polegadas).

Faixas de saída

0/4 a 20 mA

Circuitos de alarme

- Contatos duplos de alarme
- Potência nominal de contato 2 A, 28 V CC, SPDT, segurança contra falhas

Comunicações

Porta serial RS232 padrão

Requisitos da amostra

- Fluxo de amostra: 1.000 ± 150 cc/min ($2,1 \pm 0,3$ SCFH)
- Pressão de amostra: atmosfera

Requisitos do ambiente

- Umidade relativa: 90% no máximo
- Faixa de temperatura: 25°C a 50°C (13 °F a 122 °F)

Potência

100/115/220/240 V CA, 50 a 60 Hz, 250 W no máximo

Influência da voltagem de linha

Voltagem de linha nominal de $\pm 10\%$

Fusível

3 A, 250 V, anti-surto, 5 x 20 mm

Materiais em contato com o gás de amostra

Aço inoxidável 316, cerâmica e platina

Conexões

- Entrada e saída da amostra: Swagelok® de 6 mm
- Analisador elétrico e unidade de display/saídas análogas: conduíte de 1/2 polegada

Especificações do CGA 351

Dimensões

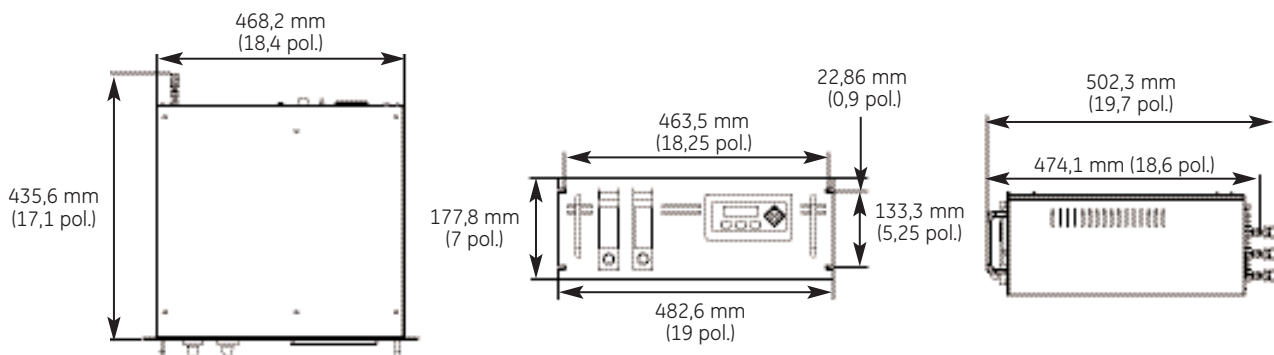
- Compartimento do sensor: 178 mm x 279 mm (7 pol. x 11 pol.)
- Compartimento dos componentes eletrônicos: 171 mm x 203 mm (6,75 pol. x 8 pol.)

Tempo de aquecimento

- 45 minutos
- Calibração no alarme ou nível de controle com misturas certificadas de O₂ em N₂

Conformidade europeia

Em conformidade com a Diretiva de compatibilidade eletromagnética EMC 89/336/EEC, 73/23/EEC LVD (Categoria de instalação II, Poluição grau 2)



Versão de montagem em prateleira do CGA 351

Informações de pedidos

Registro de opção selecionada em branco indicada na parte inferior do formulário.

Analizador de oxigênio de óxido de zircônio CGA 351

Potência

- 1 100 V CA, 50 a 60 Hz
- 2 115 V CA, 50 a 60 Hz
- 3 230 V CA, 50 a 60 Hz
- 4 240 V CA, 50 a 60 Hz

Pacote

- 1 Montagem em parede
- 2 Montagem em prateleira (somente 220 e 240 V CA)

Conexões

- 1 Encaixe de tubo de 1/4 pol.
- 2 Encaixe de tubo de 6 mm

CGA 351 - _ _ _ Use este número para solicitar o produto



©2005 GE. Todos os direitos reservados.
920-026B_PO

Todas as especificações estão sujeitas a alterações para o aprimoramento de produtos, sem notificação prévia. A GE® é uma marca registrada da General Electric Co. Outros nomes de empresas e produtos mencionados neste documento podem ser marcas comerciais ou registradas de suas respectivas empresas, que não são afiliadas à GE.

